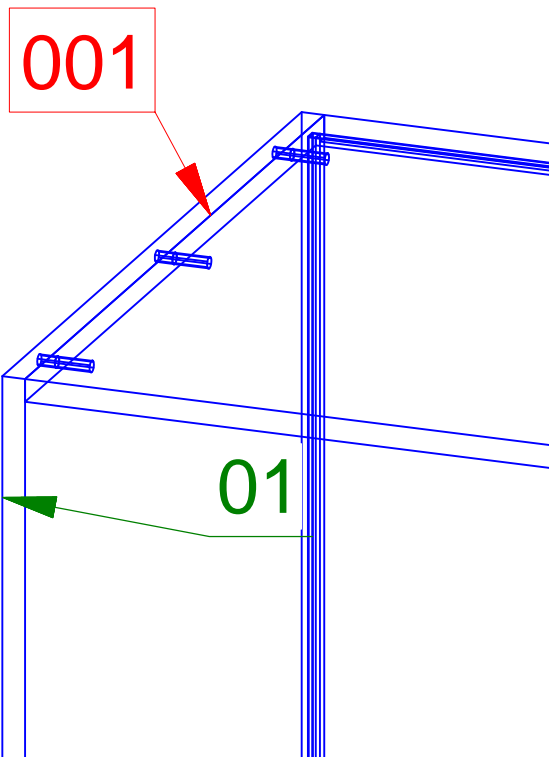


Darstellung mit Dübel = Abzugskörper

(Es können aus Speed pano Schrauben oder Schrankverbinder sein)

Rot = Gruppe in WSL
Grün = WSL Teile Nr.



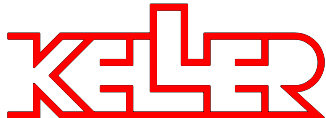
Darstellung 3D für CNC Daten

(Die Abzugskörper sind von Seite und Deckel weggerechnet!)

Rot = Gruppe in WSL
Grün = WSL Teile Nr.

Kunde:	Demo Bruno Keller						
Datum:	XXXX			Erstellt:	bk		
Materialteile	Kom: XXX			Art des Möbelteiles			
LDF Nr.	Gruppe Nr.	Teile Nr.	Bezeichnung	Stück	Mass A	Mass B	Mass C
	1	1	SE_L	1	877	560	16

Diese Zeichnung ist unser geistiges Eigentum und darf ohne unsere schriftliche Genehmigung weder verwendet, kopiert, noch an Dritte zugänglich gemacht werden. Rechte nach OR

KUNDE: Bruno Keller Ebnifeld 9a, 9523 Züberwangen		 Bruno Keller Bau- und Möbelplanung Ebnifeld 9a 9523 Züberwangen Telefon 071 944 35 80 Telefax 071 944 35 81 Natel 078 880 00 55 Email info@bk-planung.ch
OBJEKT: Zeichnung Varianten und Möglichkeiten		
AUSF.: : :		
AUFTR-NR. xxxx	GEZ.: bk REV.: . MST.: 1:10 / 1:1 DATUM: .	
Pfad: R:\bk_xx		