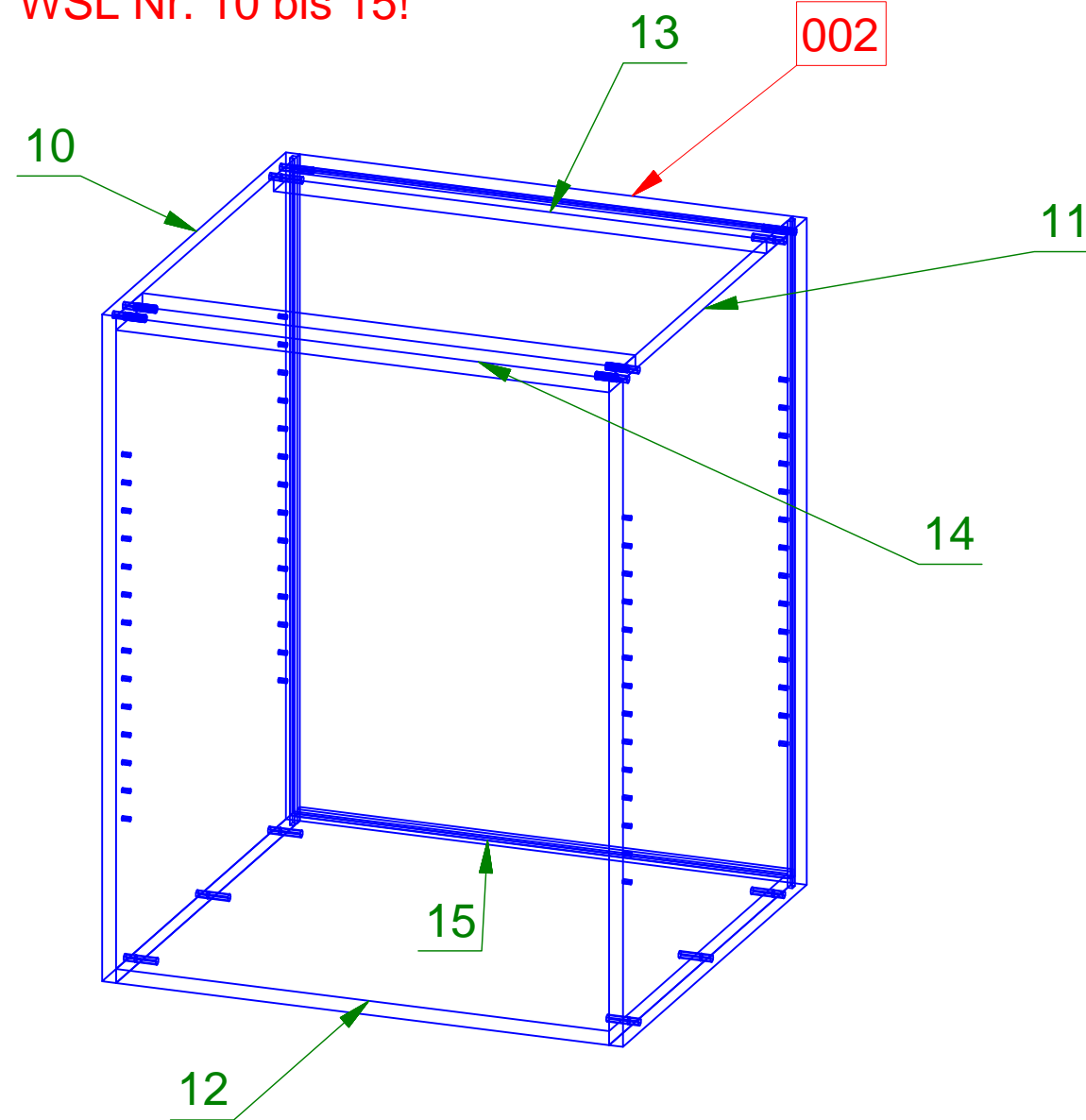


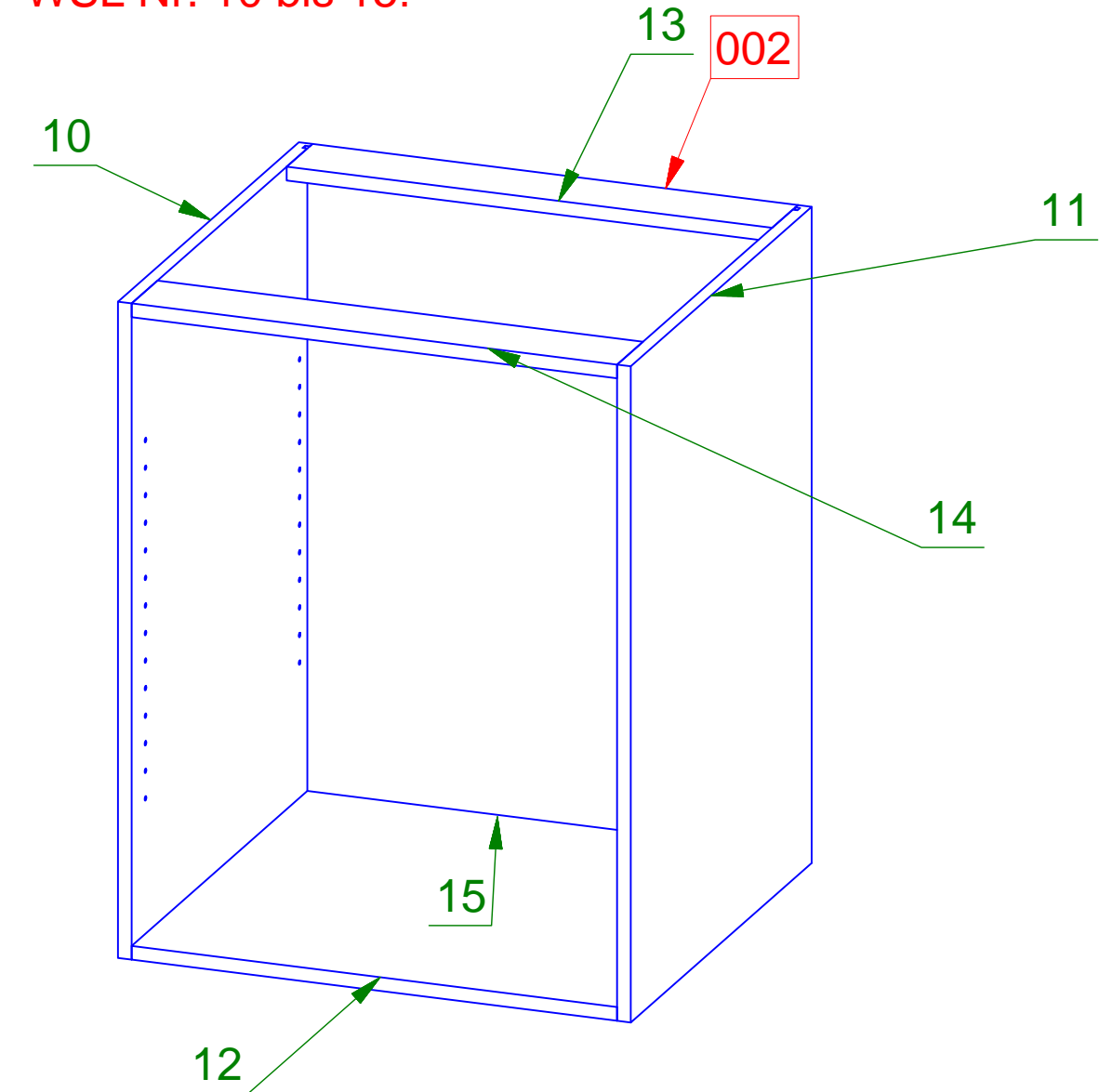
Gruppe 002 (Im Rechteck)

WSL Nr. 10 bis 15!



Gruppe 002 (Im Rechteck)

WSL Nr. 10 bis 15!



<b>Kunde:</b>	<b>Demo Bruno Keller</b>						
Datum:	XXXX			Erstellt:		bk	
<b>Materialteile</b>	<b>Kom: XXX</b>		<b>Art des Möbelteiles</b>				
LDF Nr.	Gruppe Nr.	Teile Nr.	Bezeichnung	Stück	Mass A	Mass B	Mass C
	2	10	SE_L	1	762	560	16
	2	11	SE_R	1	762	560	16
	2	12	BO	1	568	560	16
	2	13	STG-H	1	568	80	16
	2	14	STG-V	1	568	80	16
	2	15	RW	1	740	578	8

Diese Zeichnung ist unser geistiges Eigentum und darf ohne unsere schriftliche Genehmigung weder verwendet, kopiert, noch an Dritte zugänglich gemacht werden. Rechte nach OR

<b>KUNDE: Bruno Keller</b> Ebelfeld 9a, 9523 Züberwangen		 Bruno Keller Bau- und Möbelplanung Ebelfeld 9a 9523 Züberwangen Telefon 071 944 35 80 Telefax 071 944 35 81 Natel 078 880 00 55 Email info@bk-planung.ch	
<b>OBJEKT: Zeichnung Varianten und Möglichkeiten</b>			
<b>AUSF.:</b> :			
<b>AUFTR-NR.:</b> xxxx			
GEZ.:	bk	REV.:	:
MST.:	1:10 / 1:1	DATUM:	:
Pfad: R:\bk_xx			